

Технические условия ТУ 1461-072-50254094-2006	ОАО ЛМЗ «Свободный сокол»	
Трубы, фасонные части из высокопрочного чугуна с шаровидным графитом для пожарных трубопроводов	Редакция №1	стр. 1 из 17
ОКП 146100	Группа В61	

УТВЕРЖДАЮ

Главный инженер

ОАО ЛМЗ «Свободный сокол»

И.Н. Шищук

04 2006 г.



**Трубы, фасонные части из высокопрочного чугуна  
с шаровидным графитом для пожарных трубопроводов**

Технические условия  
ТУ 1461-072-50254094-2006

Держатель подлинника – ОАО ЛМЗ «Свободный сокол»

Дата введения с 2006-04-17

СОГЛАСОВАНО

РАЗРАБОТАНО

Начальник технического отдела  
ОАО ЛМЗ "Свободный сокол"

А.В. Минченков

« 5 » 04 2006 г.

Технические условия ТУ 1461-072-50254094-2006	ОАО ЛМЗ «Свободный сокол»	
Трубы, фасонные части из высокопрочного чугуна с шаровидным графитом для пожарных трубопроводов	Редакция №1	стр. 1 из 16
ОКП 146100	Группа В61	

## 1 Область применения

Настоящие технические условия распространяются на трубы и фасонные части, изготовленные из высокопрочного чугуна с шаровидным графитом (ЧШГ) и предназначенные для эксплуатации в пожарных трубопроводах.

Трубы и фасонные части имеют фланцевые концы и изготовлены методом литья (трубы - центробежным способом литья, фасонные части – методом литья в песчаные формы).

Настоящие технические условия содержат требования к материалам, размерам, допускам, механическим свойствам, методам испытания труб, фасонных частей, фланцев с условным проходом ( $D_y$ ) от 100 до 300 мм.

Трубы и фасонные части предназначены для эксплуатации в трубопроводах с допустимыми рабочими давлениями в трубопроводе 10, 16 и 25 бар.

Изготовитель поставляет:

- трубы с приваренными фланцами (тип А или Б)\* в комплекте;
- фасонные части.

При заказе на поставку труб необходимо указывать индекс обозначения, условный проход, номинальное давление, номер настоящих технических условий.

Примеры условных обозначений труб и фланцев:

Труба с приваренными фланцами (тип А), длиной 5000 мм,

$D_y$  300 мм, номинальное давление 16 бар:

- труба ЧШГФФСА-300×5000-PN16. ТУ 1461-072-50254094-2006.





Труба с приваренными фланцами (тип Б), длиной 5000 мм,

$D_y$  300 мм, номинальное давление 10 бар:

- труба ЧШГФФСБ-300×5000-PN10. ТУ 1461-072-50254094-2006.

При заказе на поставку фасонных частей необходимо указывать индекс обозначения, условный проход и, при необходимости, условный проход отрезка тройника, номер настоящих технических условий. Наименование и обозначение фасонных частей устанавливаются согласно таблице 1.

Таблица 1

Наименование	Обозначение		Таблица
	в схемах	в документе	
Тройник фланцевый		ТФ	А. 5
Колено фланцевое		УФ	А. 6
Отвод фланцевый		ОФ	А. 7
Переход фланцевый		ХФ	А. 8

Технические условия ТУ 1461-072-50254094-2006	ОАО ЛМЗ «Свободный сокол»	
Трубы, фасонные части из высокопрочного чугуна с шаровидным графитом для пожарных трубопроводов	Редакция №1	стр. 2 из 16
ОКП 146100	Группа В61	

Примеры условных обозначений фасонных частей:

Фасонная часть – тройник фланцевый со стволом условного прохода 200 мм и отростком условного прохода 100 мм, номинальное давление 10 бар, обозначается следующим образом:

- ТФ 200×100-РN10. ТУ 1461-072-50254094-2006.

Фасонная часть - колено фланцевое условным проходом 100 мм, номинальное давление 16 бар, обозначается следующим образом:

- УФ 100-РN16. ТУ 1461-072-50254094-2006.

Фасонная часть - отвод фланцевый с углом 30<sup>0</sup> условным проходом 300 мм, номинальное давление 25 бар, обозначается следующим образом:

- ОФ 300×30<sup>0</sup>-РN25. ТУ 1461-072-50254094-2006.

Фасонная часть - переход фланцевый с условного прохода 300 мм на 250 мм, номинальное давление 25 бар, обозначается следующим образом:

- ХФ 300×250-РN25. ТУ 1461-072-50254094-2006.

## 2 Нормативные ссылки

В настоящих технических условиях использованы ссылки на следующие стандарты:

ГОСТ 427-75 Линейки измерительные металлические. Технические условия.

ГОСТ 1497-84 Металлы. Методы испытания на растяжение.

ГОСТ 5631-79 Лак БТ-577 и краска БТ-177. Технические условия.

ГОСТ 7293-85 Чугун с шаровидным графитом для отливок. Марки.

ГОСТ 9012-59 Металлы. Метод измерения твердости по Бринеллю.

ГОСТ 10692-80 Трубы стальные, чугунные и соединительные части к ним.

Приемка, маркировка, упаковка, транспортирование и хранение.

ГОСТ 27208-87 Отливки из чугуна. Методы механических испытаний.

ПБ 11-562-03 Правила безопасности в трубном производстве.

Технические условия ТУ 1461-072-50254094-2006	ОАО ЛМЗ «Свободный сокол»	
Трубы, фасонные части из высокопрочного чугуна с шаровидным графитом для пожарных трубопроводов	Редакция №1	стр. 3 из 16
ОКП 146100	Группа В61	

### 3 Определения

В настоящих технических условиях используются следующие определения:

3.1 **высокопрочный чугун с шаровидным графитом (ЧШГ):** Тип чугуна, в котором графит присутствует преимущественно в шаровидной форме.

3.2 **труба:** Отливка с равномерным каналом, с прямой осью, имеющая гладкий, раструбный или фланцевый концы.

3.3 **фасонная часть:** Присоединяемое к трубе изделие, которое обеспечивает отклонение, изменение направления трубопровода.

3.4 **условный проход (Dy):** Округленное цифровое обозначение условного размера, которое является общим для всех компонентов трубопроводной системы.

3.5 **допустимое рабочее давление:** Внутреннее давление, исключая скачки давления, которое компоненты трубопровода должны безопасно выдерживать при постоянной работе.

3.6 **партия:** Количество отливок, из которого выбирается образец для испытаний.

### 4 Технические требования

4.1 Трубы, фланцы и фасонные части должны соответствовать требованиям настоящих технических условий.

4.2 Трубы, фланцы\* и фасонные части должны изготавливаться из ЧШГ.

4.3 Твердость металла не должна превышать 230 НВ для труб и 250 НВ для фасонных частей и фланцев.

4.4 Механические свойства металла труб, фланцев и фасонных частей, определяемые при испытании образцов на растяжение, должны быть не менее:

Характеристика	Величина (трубы / фланцы, фас. части)
- Временное сопротивление $\sigma_{в}$ , МПа	420 / 420
- Условный предел текучести $\sigma_{т}$ , МПа	300 / 300
- Относительное удлинение $\delta$ , %	10,0 / 5,0

П р и м е ч а н и е – Величина предела текучести контролируется по требованию потребителя.

4.5 Трубы должны выдерживать испытательное гидравлическое давление не менее 50 бар. Фасонные части должны выдерживать испытательное гидравлическое давление не менее 25 бар или давление сжатым воздухом не менее 1 бар.

\* Фланцы могут изготавливаться из стали, обеспечивающей механические свойства по п. 4.4

Технические условия ТУ 1461-072-50254094-2006	ОАО ЛМЗ «Свободный сокол»	
Трубы, фасонные части из высокопрочного чугуна с шаровидным графитом для пожарных трубопроводов	Редакция №1	стр. 4 из 16
ОКП 146100	Группа В61	

4.6 На наружной и внутренней поверхностях труб и фасонных частей допускаются отдельные литейные дефекты глубиной, не превышающих поле допуска на толщину стенки трубы и фасонных частей.

4.7 Допускается исправление дефектов трубы и фасонных частей заваркой с последующей зачисткой мест заварки. После исправления дефектов, трубы и фасонные части должны пройти повторное испытание по 4.5.

4.8 Трубы не должны иметь отклонение от прямолинейности на величину более 0,125 % от их длины.

4.9 Размеры и масса труб, фланцев и фасонных частей должны соответствовать величинам, указанным в таблицах А.1-А.8 и на рисунках А.1-А.8 (приложение А).

Трубы поставляются мерной длиной (L), равной (5000 ±10) мм.

Допустимые отклонения по длине фасонных частей - ±10 мм.

4.10 Предельные отклонения по толщине стенки труб (S) и по наружному диаметру цилиндрической части ( $D_n$ ) не должны превышать величин, указанных в таблицах А.1-А.2 (приложение А). Плюсовой допуск по толщине стенки труб и фасонных частей ограничивается допуском на массу.

4.11 Отклонение фактической массы труб и фасонных частей от теоретической не должно превышать:

± 8%..... для фасонных частей и труб  $D_y$  от 100 до 200 мм включительно;

± 5%..... для труб  $D_y$  250-300 мм включительно.

Пр и м е ч а н и е – Допускается превышение максимальной массы труб и фасонных частей при соблюдении всех остальных требований настоящих технических условий.

4.12 Трубы и фасонные части должны быть маркированы краской или иметь литую маркировку. На трубах и фасонных частях должны быть нанесены следующие обозначения:

- товарный знак предприятия-изготовителя;
- условный проход \*);
- год изготовления;
- обозначение, что материалом является чугун с шаровидной формой графита (ЧШГ).

4.13 Упаковка труб и фасонных частей и оформление документации должна производиться в соответствии с требованиями ГОСТ 10692.

4.14 Трубы и фасонные части поставляются без покрытия. По заказу потребителя на трубы и фасонные части может быть нанесено внешнее покрытие битумным лаком по ГОСТ 5631 или другим консервационным материалом.

\*) Для фасонных частей указывается условный проход ствола ( $D_y$ ) и при необходимости условный проход отрезка ( $d_y$ ).

Технические условия ТУ 1461-072-50254094-2006	ОАО ЛМЗ «Свободный сокол»	
Трубы, фасонные части из высокопрочного чугуна с шаровидным графитом для пожарных трубопроводов	Редакция №1	стр. 5 из 16
ОКП 146100	Группа В61	

## 5 Требования безопасности и охраны окружающей среды

5.1 Трубы и фасонные части взрывобезопасны, нетоксичны, электробезопасны и радиационнобезопасны. Специальных мер безопасности в течение всего срока службы труб не требуется.

5.2 Безопасность труб и фасонных частей в процессе эксплуатации обеспечивается:

- механическими и технологическими свойствами;
- высокой хладостойкостью и коррозионностойкостью металла;
- проведением гидро- и пневмоиспытаний;
- применением защитных покрытий.

5.3 При испытании, хранении, транспортировании и эксплуатации трубы и фасонные части являются экологически безопасной продукцией.

5.4 Отходы производства труб и фасонных частей следует использовать для переработки.

## 6 Правила приемки

6.1 Трубы и фасонные части предъявляются к приемке партиями. Количество проверяемых в партии отливок устанавливается предприятием-изготовителем.

6.2 Трубы и фасонные части подвергаются следующим видам контроля:

- визуальный контроль;
- измерительный контроль;
- гидравлическое испытание;
- контроль твердости;
- контроль механических свойств.

6.3 Осмотру и измерительному контролю должна быть подвергнута каждая труба и фасонная часть.

6.4 Гидроиспытанию должна быть подвергнута каждая труба. Каждая фасонная часть подвергается гидравлическому или пневматическому испытанию.

6.5 Проверка твердости и механических свойств металла труб проводится на образцах, изготовленных из любой трубы в проверяемой партии. Проверка твердости и механических свойств металла фасонных частей проводится на одном изделии от партии или отдельно отлитом образце.

6.6 При получении неудовлетворительных результатов испытаний хотя бы по одному из показателей, указанных в 4.4, проводятся повторные испытания по этому показателю удвоенного количества образцов взятых от той же партии.

Результаты повторных испытаний распространяются на всю партию.

Допускается в случае неудовлетворительных результатов повторных испытаний подвергать каждое изделие поштучному контролю по невыполняемому показателю.

Технические условия ТУ 1461-072-50254094-2006	ОАО ЛМЗ «Свободный сокол»	
Трубы, фасонные части из высокопрочного чугуна с шаровидным графитом для пожарных трубопроводов	Редакция №1	стр. 6 из 16
ОКП 146100	Группа В61	

6.7 Результаты гидравлического испытания труб и фасонных частей считаются удовлетворительными, если на их наружной поверхности не обнаружено видимой протечки, выпотевания или другого признака повреждения. Результаты пневматического испытания фасонных частей считаются удовлетворительными, если на поверхности изделия не обнаружено нарушения герметичности.

## **7 Методы контроля**

7.1 Для контроля механических свойств металла труб от гладкого конца отобранной трубы отрезают кольцо, из которого изготавливают 3 образца.

Для контроля механических свойств металла фасонных частей применяют отдельно отлитые заготовки согласно ГОСТ 7293 или образцы, изготовленные из деталей.

Изготовление и испытание образцов проводятся согласно ГОСТ 1497 и ГОСТ 27208.

7.4 Испытание на твердость металла труб и фасонных частей проводится по ГОСТ 9012.

7.5 Гидравлическое испытание труб и фасонных частей, а также пневматическое испытание фасонных частей проводится по методике завода-изготовителя.

7.6 Осмотр труб и фасонных частей производится визуально.

7.7 Геометрические размеры труб и фасонных частей контролируются стандартными мерительными инструментами по ГОСТ 427 или инструментом, изготовленным по чертежам завода-изготовителя.

7.8 Проверка прямолинейности труб проводится визуально. В случае сомнения, отклонение может быть измерено линейкой и щупами или другими методами по методике завода-изготовителя.

## **8 Транспортирование и хранение**

8.1 Транспортирование и хранение труб и фасонных частей должны производиться в соответствии с требованиями ГОСТ 10692.

8.2 Трубы транспортируются в пакетах. Фасонные части одного типоразмера увязываются в связки или упаковываются в ящики, решетки или контейнеры.

8.3 Хранение труб на складах и строительных площадках без транспортных пакетов должно производиться в штабелях, уложенных на ровных площадках. Нижние и последующие ряды укладываются на прокладки. Фасонные части должны храниться на ровных площадках.

Допускается складирование труб без прокладок на специальных стеллажах, исключая раскатывание и повреждение труб.

8.4 При хранении труб высота штабеля согласно ПБ 11-562-03 не должна превышать 2-х метров.

Технические условия ТУ 1461-072-50254094-2006	ОАО ЛМЗ «Свободный сокол»	
Трубы, фасонные части из высокопрочного чугуна с шаровидным графитом для пожарных трубопроводов	Редакция №1	стр. 7 из 16
ОКП 146100	Группа В61	

8.5 На каждую отгружаемую потребителю партию труб Поставщик выдает документ о качестве, в котором должны быть указаны: наименование предприятия-изготовителя, диаметр труб, их количество и общая длина в метрах, теоретическая масса, величина гидроиспытания, предел прочности при растяжении, относительное удлинение и твердость металла труб.

8.6 На каждую отгружаемую потребителю партию фасонных частей Поставщик выдает документ о качестве, в котором должны быть указаны: наименование предприятия-изготовителя, индекс обозначения фасонных частей, диаметры условный проход ствола (и при необходимости отрезка), количество изделий, теоретическая масса, предел прочности при растяжении, относительное удлинение и твердость металла фасонных частей.



Технические условия ТУ 1461-072-50254094-2006	ОАО ЛМЗ «Свободный сокол»	
Трубы, фасонные части из высокопрочного чугуна с шаровидным графитом для пожарных трубопроводов	Редакция №1	стр. 8 из 16
ОКП 146100	Группа В61	

**Приложение А**  
(обязательное)

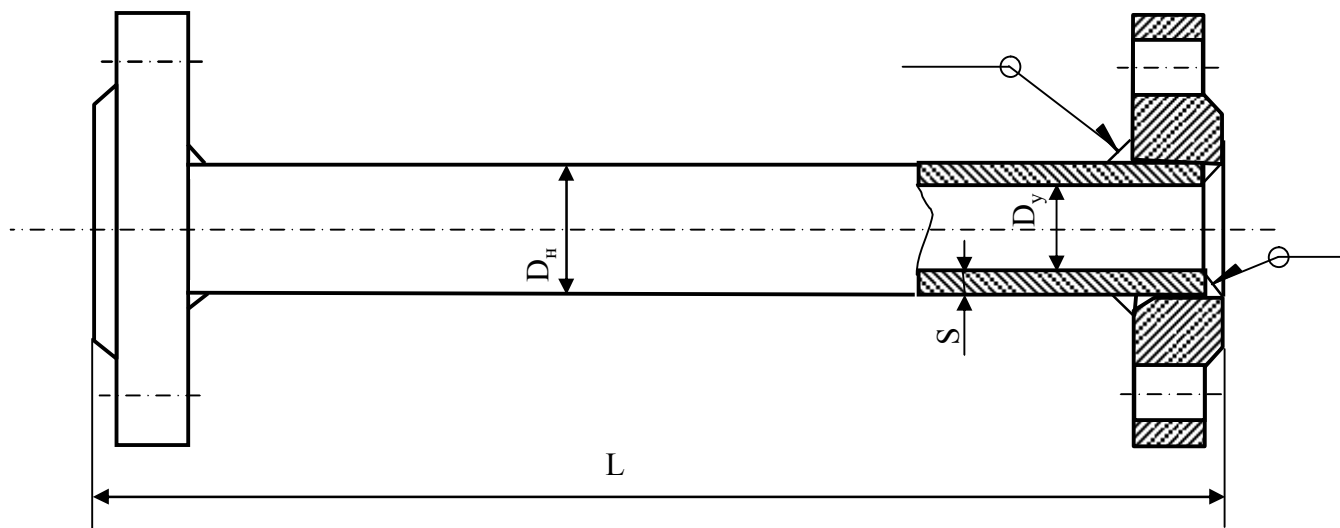


Рисунок А.1 – Труба с приваренными фланцами (тип А)

Таблица А.1

Размеры в миллиметрах

$D_y$	$D_n$	$S$	Масса одного приваренного фланца, кг	Масса 1 м трубы без фланца, кг	Масса трубы с фланцами, кг при расчетной длине 5000 мм
100	$118^{+1,0}_{-2,8}$	$7,2^{-1,4}$	2,8	18,2	96,6
150	$170^{+1,0}_{-2,9}$	$7,8^{-1,5}$	4,5	28,8	153
200	$222^{+1,0}_{-3,0}$	$8,4^{-1,5}$	6,4	40,9	217,3
250	$274^{+1,0}_{-3,1}$	$9,0^{-1,6}$	9,0	54,3	289,5
300	$326^{+1,0}_{-3,3}$	$9,6^{-1,6}$	11,7	69,2	369,4

Технические условия ТУ 1461-072-50254094-2006	ОАО ЛМЗ «Свободный сокол»	
Трубы, фасонные части из высокопрочного чугуна с шаровидным графитом для пожарных трубопроводов	Редакция №1	стр. 9 из 16
ОКП 146100	Группа В61	

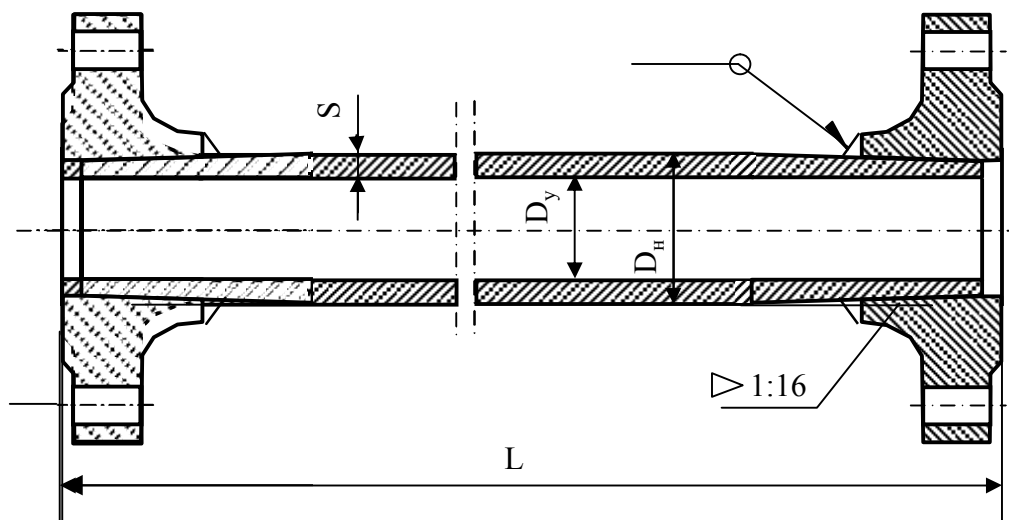


Рисунок А.2 – Труба с приваренными фланцами (тип Б)

Т а б л и ц а А.2

Размеры в миллиметрах

$D_y$	$D_n$	$S$	Масса одного приваренного фланца, кг	Масса 1 м трубы без фланца, кг	Масса трубы с фланцами, кг при расчетной длине 5000 мм
100	$118^{+1,0}_{-2,8}$	$7,2^{-1,4}$	3,4	18,2	97,8
150	$170^{+1,0}_{-2,9}$	$7,8^{-1,5}$	5,2	28,8	154,4
200	$222^{+1,0}_{-3,0}$	$8,4^{-1,5}$	7,2	40,9	218,9
250	$274^{+1,0}_{-3,1}$	$9,0^{-1,6}$	10,0	54,3	291,5
300	$326^{+1,0}_{-3,3}$	$9,6^{-1,6}$	13,0	69,2	372

Технические условия ТУ 1461-072-50254094-2006		ОАО ЛМЗ «Свободный сокол»	
Трубы, фасонные части из высокопрочного чугуна с шаровидным графитом для пожарных трубопроводов		Редакция №1	стр. 10 из 16
ОКП 146100		Группа В61	

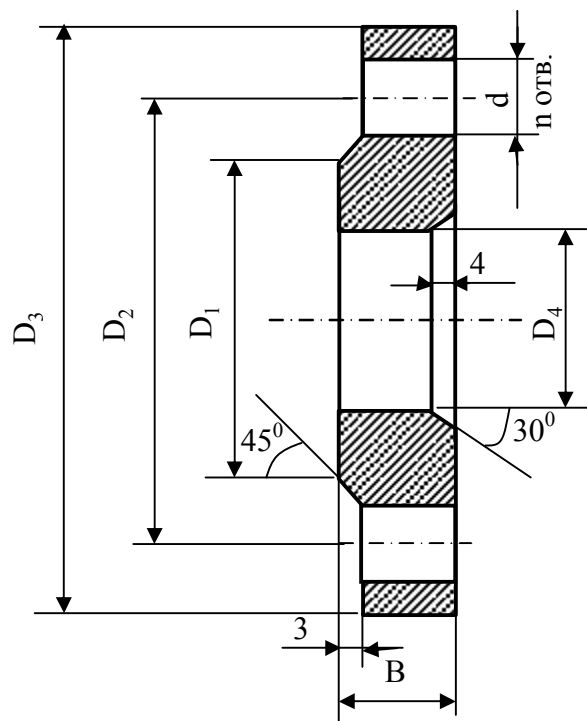


Рисунок А.3 – Фланец (тип А)

Т а б л и ц а А.3

Размеры в миллиметрах

$D_y$	$D_4$	PN, бар	$D_1$	$D_2$	$D_3$	$d$	$B$	$n$	Масса фланца, кг
100	118	10	153	180	220	19	19	8	2,8
		16	153	180	220	19	19	8	
		25	159	190	235	23	19	8	
150	170	10	209	240	285	23	19	8	4,5
		16	209	240	285	23	19	8	
		25	214	250	300	28	20	8	
200	222	10	264	295	340	23	20	8	6,4
		16	264	295	340	23	20	12	
		25	274	310	360	28	22	12	
250	274	10	319	350	400	23	22	12	9,0
		16	319	355	400	28	22	12	
		25	331	370	425	31	24,5	12	
300	326	10	367	400	455	23	24,5	12	11,7
		16	367	410	455	28	24,5	12	
		25	389	430	485	31	27,5	16	

Технические условия ТУ 1461-072-50254094-2006		ОАО ЛМЗ «Свободный сокол»	
Трубы, фасонные части из высокопрочного чугуна с шаровидным графитом для пожарных трубопроводов		Редакция №1	стр. 11 из 16
ОКП 146100		Группа В61	

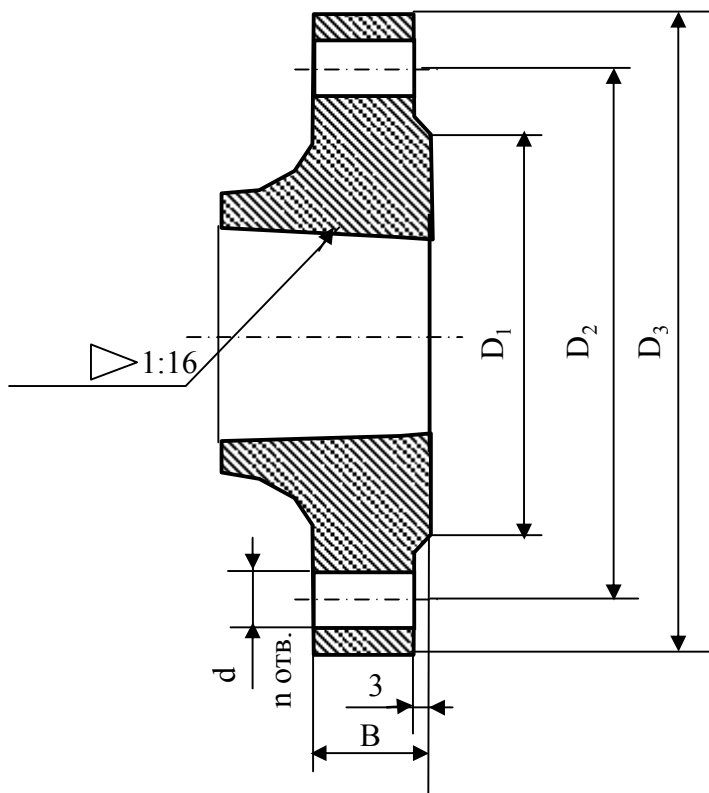


Рисунок А.4 – Фланец (тип Б)

Т а б л и ц а А.4

Размеры в миллиметрах

$D_y$	PN, бар	$D_1$	$D_2$	$D_3$	$d$	$B$	$n$	Масса фланца, кг
100	10	153	180	220	19	19	8	3,4
	16	153	180	220	19	19	8	
	25	159	190	235	23	19	8	
150	10	209	240	285	23	19	8	5,2
	16	209	240	285	23	19	8	
	25	214	250	300	28	20	8	
200	10	264	295	340	23	20	8	7,2
	16	264	295	340	26	20	12	
	25	274	310	360	28	22	12	
250	10	319	350	400	23	22	12	10,0
	16	319	355	400	28	22	12	
	25	331	370	425	31	24,5	12	
300	10	367	400	455	23	24,5	12	13,0
	16	367	410	455	28	24,5	12	
	25	389	430	485	31	27,5	16	

Технические условия ТУ 1461-072-50254094-2006		ОАО ЛМЗ «Свободный сокол»	
Трубы, фасонные части из высокопрочного чугуна с шаровидным графитом для пожарных трубопроводов		Редакция №1	стр. 12 из 16
ОКП 146100		Группа В61	

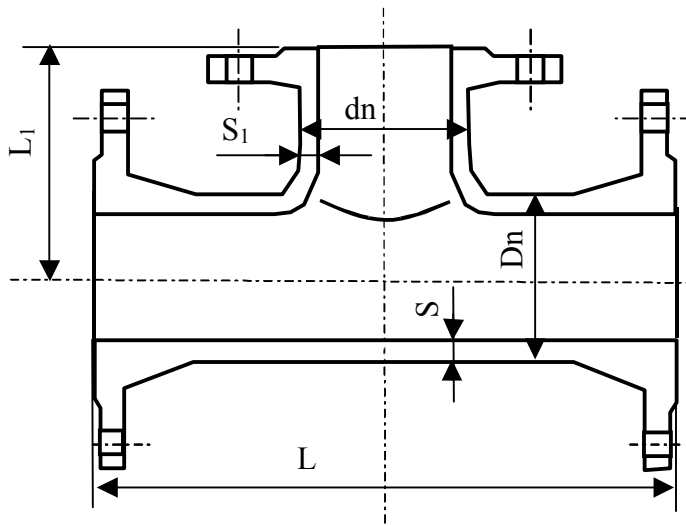


Рисунок А.5 – Тройник фланцевый

Т а б л и ц а А.5

В миллиметрах

$D_y \times d_y$	Ствол		Отросток	
	S	L	$S_1$	$L_1$
100×100	8,4	360	8,4	180
150×100	9,1	380	8,4	205
150×150	9,1	440	9,1	220
200×100	9,8	400	8,4	230
200×150	9,8	460	9,1	245
200×200	9,8	520	9,8	260
250×100	10,5	425	8,4	270
250×150	10,5	485	9,1	280
250×200	10,5	540	9,8	290
250×250	10,5	600	10,5	300
300×100	11,2	450	8,4	300
300×150	11,2	505	9,1	310
300×200	11,2	565	9,8	320
300×250	11,2	620	10,5	330
300×300	11,2	680	11,2	340

Технические условия ТУ 1461-072-50254094-2006	ОАО ЛМЗ «Свободный сокол»	
Трубы, фасонные части из высокопрочного чугуна с шаровидным графитом для пожарных трубопроводов	Редакция №1	стр. 13 из 16
ОКП 146100	Группа В61	

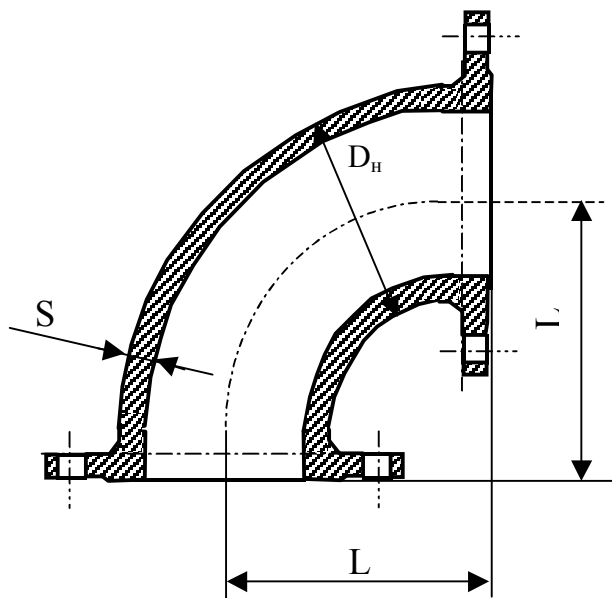


Рисунок А.6 – Колено фланцевое

Т а б л и ц а А.6

В миллиметрах

$D_y$	$S$	$D_n$	$L$
100	7,2	118	180
150	7,8	170	220
200	8,4	222	260
250	9,0	274	350
300	9,6	326	400

Технические условия ТУ 1461-072-50254094-2006	ОАО ЛМЗ «Свободный сокол»	
Трубы, фасонные части из высокопрочного чугуна с шаровидным графитом для пожарных трубопроводов	Редакция №1	стр. 14 из 16
ОКП 146100	Группа В61	

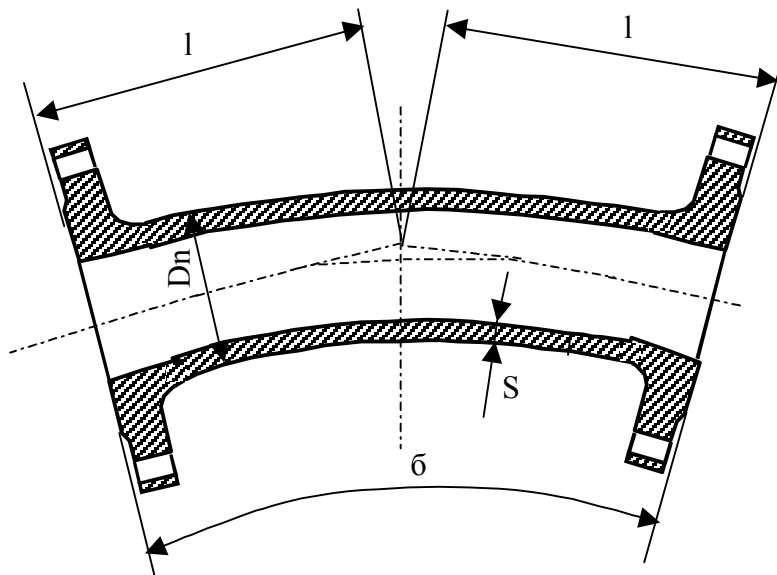


Рисунок А.7 – Отвод фланцевый

Т а б л и ц а А.7

В миллиметрах

Dy	Dn	S	l			
			$\alpha = 11^{\circ} 15'$	$\alpha = 22^{\circ} 30'$	$\alpha = 30^{\circ}$	$\alpha = 45^{\circ}$
100	118	7,2	140	140	140	140
150	170	7,8	160	160	160	160
200	222	8,4	180	180	180	180
250	274	9,0	245	245	245	245
300	326	9,6	275	275	275	275

Технические условия ТУ 1461-072-50254094-2006	ОАО ЛМЗ «Свободный сокол»	
Трубы, фасонные части из высокопрочного чугуна с шаровидным графитом для пожарных трубопроводов	Редакция №1	стр. 15 из 16
ОКП 146100	Группа В61	

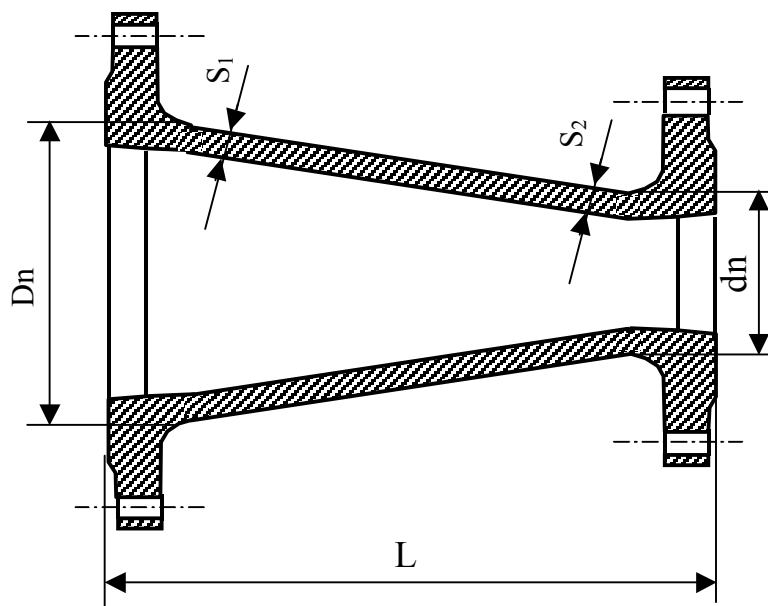


Рисунок А.8 – Переход фланцевый

Т а б л и ц а А.8

В миллиметрах

$D_y \times d_y$	$D_n$	$d_n$	$S_1$	$S_2$	$L$
150×100	170	118	7,8	7,2	200
200×100	222	118	8,4	7,2	300
200×150	222	170	8,4	7,8	300
250×200	274	222	9,0	8,4	300
300×200	326	222	9,0	8,4	300
300×250	326	274	9,6	9,0	300



